

# Bodenabläufe/Main drains Padlóösszefolyó/Стенной проем

Für Betonbecken, vorgefertigte und Folienbecken / Floor outlets for concrete pools and prefabricated pools  
Betonmedencékhez, kész és fóliás medencékhez / Стенной проем, белыйной проем, белы



FÜR DEN SCHWIMMBADBAU  
UND DIE UNTERWASSERTECHNIK

## Bodenablauf ABS

wurde im MTS-Styling konzipiert und nach den neuesten Erkenntnissen modernster Wassertechnik konstruiert, die Summe: höchste Qualität.

Bodenabläufe aus ABS sind für den Einsatz in Schwimmbecken, Ablaufrinnen, Terrassen, Flachdächern und anderen flüssigkeitsführenden Flächen geschaffen. Der Einsatz in Beton wurde konstruktiv besonders beachtet, damit bei den verschiedenen Ausdehnungskoeffizienten von Kunststoff und Beton ein bautechnisch einwandfreier Verbund gewährleistet ist.

Für besonders starke Verwirbelungserscheinungen im Ablaufbereich steht ein höhenverstellbarer Antiwirbeldeckel aus Edelstahl zur Verfügung.

- Anschlüsse 2", 2 1/2" und 63 mm Klebeanschluß im 90° und 180° - Abgang
- Aus starkwandigem, chemisch hochresistentem Spezial-ABS
- Ein Bodenablauf für alle Beckenarten (Folien-, Holz-, Polyester-, Metall- oder Betonbecken)
- Deckfläche 155 mm<sup>2</sup> (internationales Fliesenmaß)
- 90° und 180° als Klebe- und Schraubanschluß ausgebildet

Bei Schwimmbecken mit Folienauskleidung und für die Montage in vorgefertigten Becken werden die Bodenabläufe mit eingespritzten Messingbuchsen sowie den entsprechenden Flanschensätzen geliefert.

Montagefreundlich sind die Anschlüsse der modernen Installationstechnik entgegenkommend konzipiert: Für die Verrohrung mit PVC-Rohr 2" im 180° - Abgang, sowie für alle handelsüblichen Gewindeverrohrungen mit G 2"-Innengewinde im 90° - Abgang und G 2 1/2" Außengewinde im 180° - Abgang. Beide Anschlüsse wählbar durch Verschlüsse mit Sollbruchstellen.

## Main drain ABS

conceived according to MTS-styling and following the latest findings of modern water technology.

Main drains made of ABS are constructed for the application in swimming pools, runoff gutters, terraces, flat roofs and other fluid conducting areas. We payed particular attention to the application in concrete in order to be able to guarantee a satisfactory composite action concerning the different coefficients of expansion of artificial material and concrete.

For particularly strong vortex at the drain area we supply vertically adjustable stainless steel anti-vortex-covers.

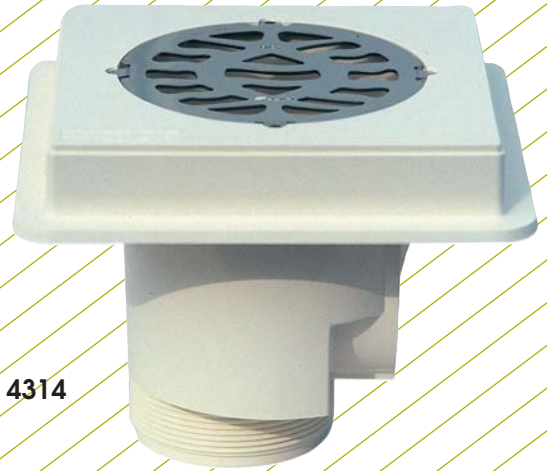
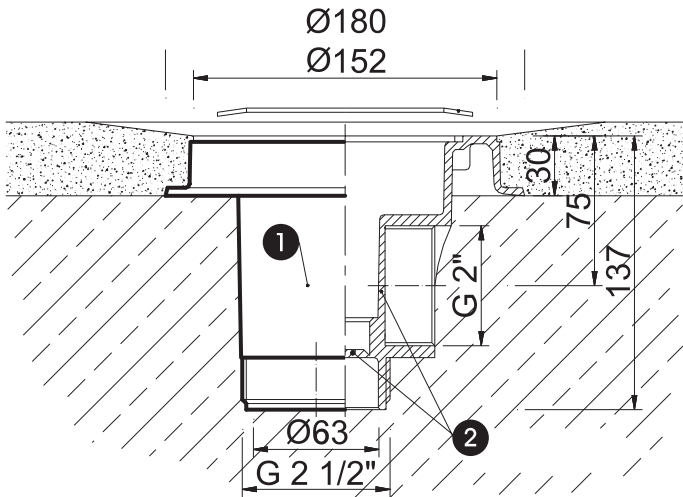
- connections 2 inches, 2 1/2 inch and 63 mm adhesive connection at 90° and 180° outflow
- chemically highly resistant special ABS
- a main drain for all kind of pools: liner, wood, polyester, metal and concrete
- top surface 155 mm square (international tile dimension)
- 90° and 180° designed as adhesive and screw connection

For pools with liner and for mounting in prefabricated pools, we will deliver the main drains with grouted brass bearings as well as with the appropriate flange sets.

Easy to assembly, the connections are conceived cooperative to the modern installation technics: for the tubing with PVC-tubes, adhesive in 180° outflow, as well as for all screw tubings pertaining to commercial customs with G 2 inch internal thread at 90° outflow and G 2 2 1/2 inch outside 180° outflow. Both connections eligible through closures with predetermined breaking points

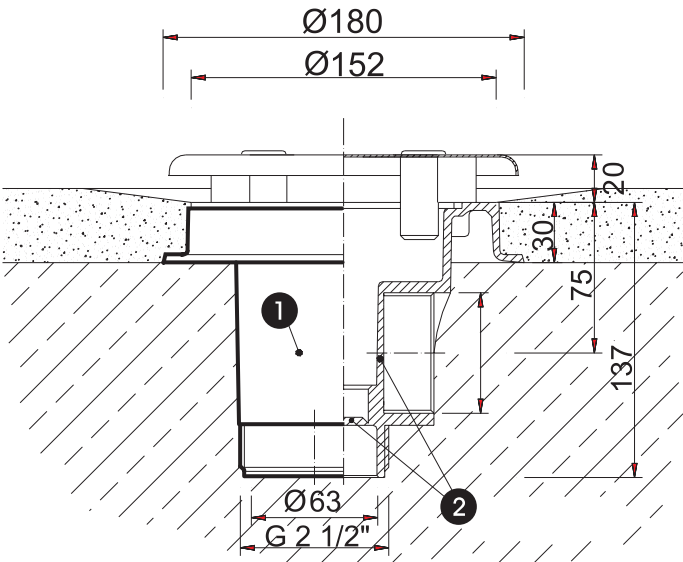
**Zum Einbau in Betonbecken/To be mounted in concrete pools**  
**Betonmedencébe történő beépítéshez/C решеткой из нержавеющей**

Einlegerost NIRO V4A/Inserted grate AISI 316  
 Nemes acél rács/Решетка из благородного металла



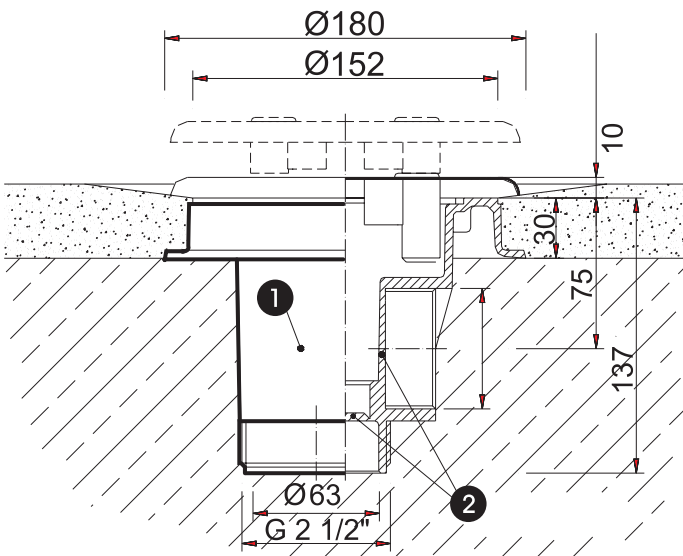
Art. 4314

Antiwirbeldeckel NIRO V4A/Antivortex cover AISI 316  
 Örvénygátló tető/Противовихревая крышка



Art. 4354

Höhenverstellbare Abdeckblende NIRO V4A/  
 Adjustable cover AISI 316/ Takaró nemesacélból, állítható/  
 Покрытие из благородного металла, регулируемое



Art. 4324

1 Gehäuse ABS cw / Main drain housing ABS cw / ház ABS / корпус ABS  
 2" x 2 1/2" x 63

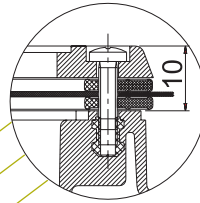
2 Herausschlagbare Platte/Removable caps/Nyitható tető/Открываемая крышка

**Zum Einbau in vorgefertigte Becken und Becken mit Folienauskleidung /  
To be mounted in prefabricated or concrete pools with liner**  
**Kész- ill. fóliaburkolatú medencékhez / Рама из полипропилена Для готовых**

Einlegerost NIRO V4A/Inserted grate AISI 316  
Nemes acél rács/Решетка из благородного металла

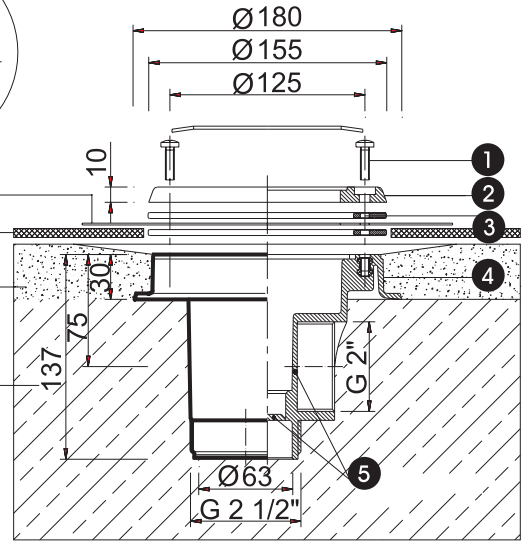


Art. 4814



**Folienauskleidung/Liner**  
**Folia burkolat/Пленочное покрытие**  
**Filz/Felt**  
**Filc/Войлок**  
**Estrich/Floor screed**  
**Kiegyenlítő réteg**  
Выравнивающий слой

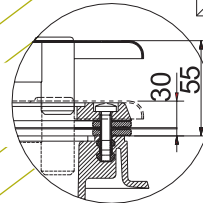
**Betonboden/Concrete floor**  
**Betonájtat/Бетонная основа**



Antiwirbeldeckel NIRO V4A/Antivortex cover AISI 316  
Örvénygátló tető/Противовихревая крышка

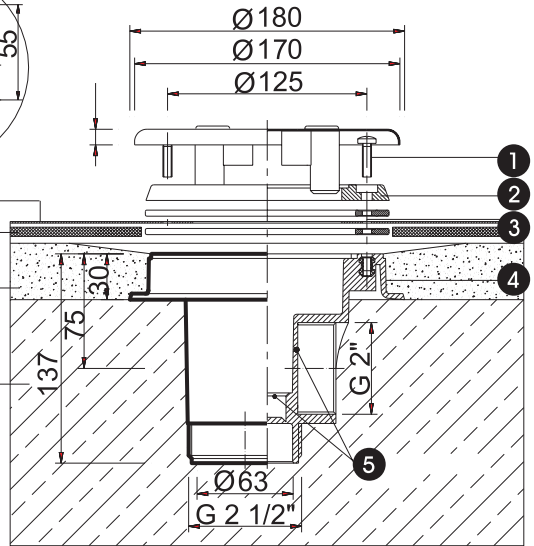


Art. 4824



**Folienauskleidung/Liner**  
**Folia burkolat/Пленочное покрытие**  
**Filz/Felt**  
**Filc/Войлок**  
**Estrich/Floor screed**  
**Kiegyenlítő réteg**  
Выравнивающий слой

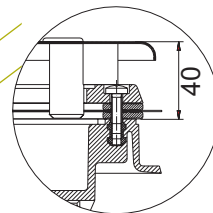
**Betonboden/Concrete floor**  
**Betonájtat/Бетонная основа**



Höhenverstellbare Abdeckblende NIRO V4A/  
Adjustable cover AISI 316 /  
Takaró nemesacélből, állítható/  
Покрытие из благородного металла, регулируемое

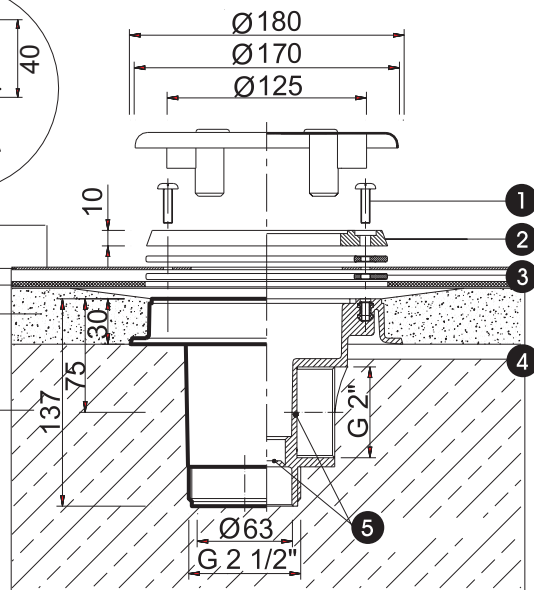


Art. 4854



**Folienauskleidung/Liner**  
**Folia burkolat/Пленочное покрытие**  
**Filz/Felt**  
**Filc/Войлок**  
**Estrich/Floor screed**  
**Kiegyenlítő réteg**  
Выравнивающий слой

**Betonboden/Concrete floor**  
**Betonájtat/Бетонная основа**



1 Schrauben/Screws/Csavarból/  
винтов M6 x 22 V4A DIN 7985

2 Flansch PPE/FlangePPE/KeretPPE/  
Рама PA 6 30% GF D 154 mm

3 Dichtung/Washer/Tömítés/Уплотнение  
154 x 110 x 3 EPDM 55° Sh

4 Gehäuse ABS cw / Main drain housing ABS cw / ház ABS /  
корпус ABS 2' x 2' 1/2 x d 63

5 Herausschlagbare Platte/Removable caps/Nyitható tető/  
Открываемая крышка

## Padlóösszefolyó ABS

amely az ismert MTS design, és a legújabb víztechnikai ismeretek alapján terveztük. Az eredmény: I. osztályú minőség. Az ABS-ből készült padlóösszefolyó remekül használható úszómedencékben, lefolyócsatornáknál, teraszokon, lapostetőn és egyéb vízvezető felületeken. A betonba történő beépítésnél a szerkezet úgy van kialakítva, hogy a műanyag és a beton eltérő tágulási képességét kiegyenlítve tökéletes kötés jön létre közöttük. Különösen erős örvénygátló hatást a nemesacélból készült állítható magasságú örvénygátló tetővel érjük el:

- csatlakozó 2" és 63 mm-es ragasztható 90fokos és 160fokos kimenettel
- nagy ellenálló-képességű, kémiai anyagoknak ellenálló különleges ABS-ből készült, minden medencetípushoz használható (fólia, fa, polieszter, fém- és betonmedencékhez).
- tetőméret: 155 mm (nemzetközi csempeméret norma)
- 90 fokos és 180 fokos ragasztható illetve menetes csatlakozóval

a fóliás illetve készmedencékbe való beépítéshez a padlóösszefolyóba rézmenetet öntöttek, amihez a karima csatlakoztatható

könnyen összeszerelhető a 180 fokos kimenet NA 50-es ragasztható csővel, illetve a 90 fokos kimenet 2"-os belső menettel, a 180fokos 2,5"-os külső menettel szerelhető. bármelyik kimenet szabadon választható

## Донный сток из ABS

с известным дизайном MTS, спроектирован с учетом новейших гидротехнических достижений. Результат – первоклассное качество.

Донный сток из ABS отлично используется в плавательных бассейнах, сточной канализации, на террасах, плоских крышах и прочих водоотводных поверхностях. При установке в бетон конструкция выполнена так, чтобы выравнять различную степень теплового расширения бетона и пластмассы и добиться идеальной связи между ними. Особенно мощный противовихревой эффект достигается с помощью противовихревой крышки из нержавеющей стали с регулируемой высотой.

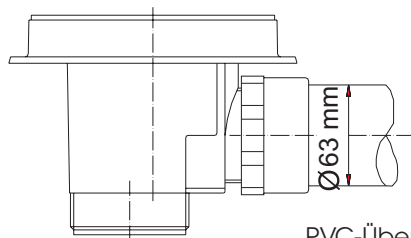
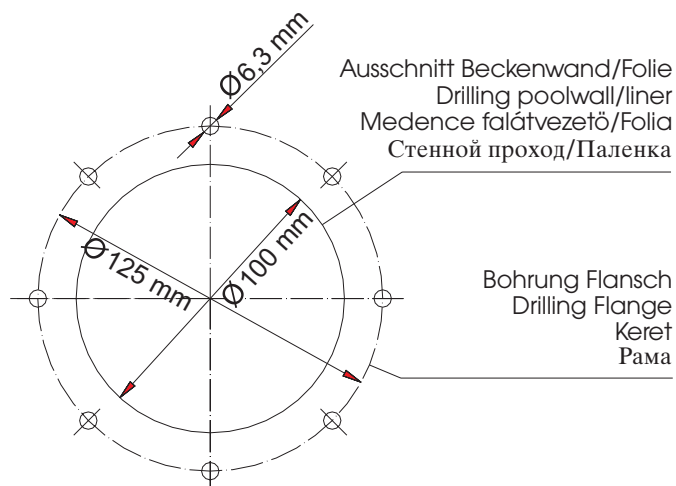
- соединение с 2" 2 1/2" и 63 мм клееным 90 градусным и 180 градусным выходом
- изготовлен из стойкой против химических веществ особой пластмассы ABS, применяется для всех типов бассейнов (пленочных, деревянных, полиэфирных, металлических и бетонных)
- размер крышки: 155 мм (международная норма размера керамической плитки)
- 90 градусное и 180 градусное клеенное или резьбовое соединение

для установки в пленочных или готовых бассейнах в донном стоке отлита медная резьба для соединения с фланцем

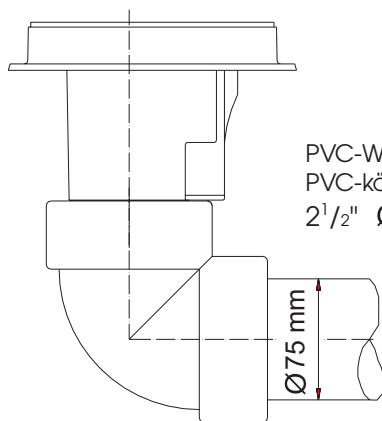
простой монтаж: 180 градусного выхода с клеенной трубой с номинальным диаметром 50; 90 градусного выхода с внутренним диаметром 2" с 180 градусным выходом с 2,5" и внешней резьбой свободный выбор для любого выхода



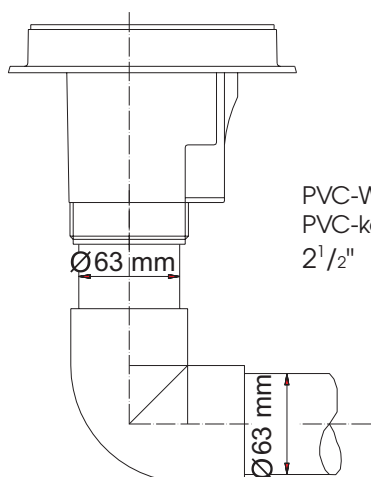
**Anschlußmöglichkeiten ● Connections**  
**Csatlakozási lehetőségek ● Соединения**



PVC-Übergangsmuffennippel  
 PVC-adaptor socket nipple  
 PVC- menetes karmantyú  
 ПВХ муфта с резьбой  
 2"  $\varnothing 63 \text{ mm}$



PVC-Winkel 90°/PVC-angle 90°  
 PVC-könyök 90°/ПВХ колено 90°  
 2 1/2"  $\varnothing 75 \text{ mm}$



PVC-Winkel 90°/PVC-angle 90°  
 PVC-könyök 90°/ПВХ колено 90°  
 2 1/2"  $\varnothing 75 \text{ mm}$

Ansaug-/Einströmelement  
Inlet nozzle/Suction inlet  
Elszívó- visszanyomószerelvény  
Арматура отвода/нагнетания



ABS cw  
Art. 4211

NIRO V4A  
Art. 4201

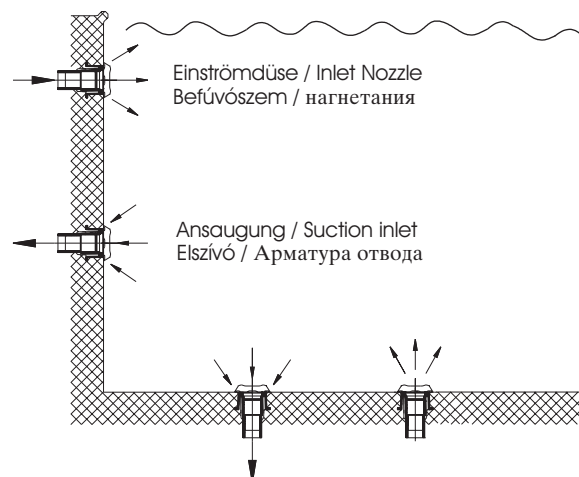
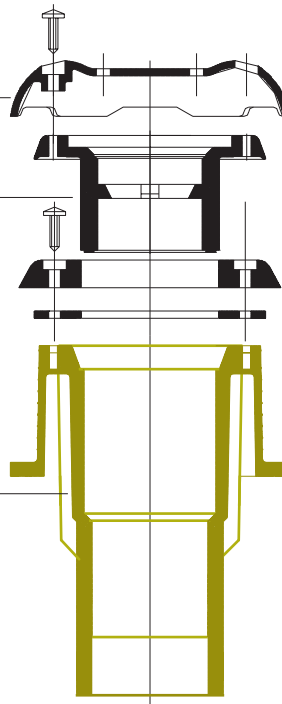


- ✦ Als Ablauf und zur Einströmung für Wand-/ und Bodenmontage
- ✦ Inlet nozzle and suction inlet for wall and floor assembly
- ✦ Falpa és padlóba szerelt elszíváshoz és áramoltatáshoz
- ✦ Для встраиваемого в стену и в дно отвода и нагнетания

Blende / Screen  
Takaró / Покрытие  
Art. 4211

Korpus / Body  
ház / корпус  
Art. 3653

Beckenwanddurchführung  
Pool wall opening  
Medence falátvezető  
Стенной проход  
Art. 31125



Einströmdüse / Inlet Nozzle  
Befúvószem / нагнетания

Ansaugung / Suction inlet  
Elszívó / Арматура отвода

## Anordnung des Bodenablaufs bei Schwimmbecken

Ein Schwimmbecken kann nur dann restlos entleert werden, wenn sich die dafür vorgesehene Ablauföffnung am tiefsten Punkt des Beckenbodens befindet. Für die Praxis bedeutet dies, dass der Boden eine allseitige Neigung zum Bodenablaufkasten hin aufweisen muß.

## Funktionsbeschreibung

Die sachgerechte Funktion des Schwimmbeckens verlangt eine ständige Filtration des Wassers, Kontrolle und Richtigestellung des pH-Wertes und des Gehaltes an Wasserpflegemitteln, sowie eine Aufheizung des Wassers - falls erforderlich.

In diesem Zusammenhang erweist sich der Bodenablaufkasten - kombiniert mit dem Oberflächenabsauger (Skimmer) - als notwendiger Bestandteil des Wasserkreislaufsystems.

Einerseits wird der Filteranlage kontinuierlich Schwimmbadwasser zugeführt (1/3 über den Bodenablauf, 2/3 über den Skimmer); zum anderen wird durch die so aufgeteilte Wasserführung eine Strömung erzeugt, die Totzonen im Becken weitgehend vermeidet - eine optimale Durchmischung, z.B. beim Aufheizen oder bei Chemikalienbeigabe ist somit gewährleistet.

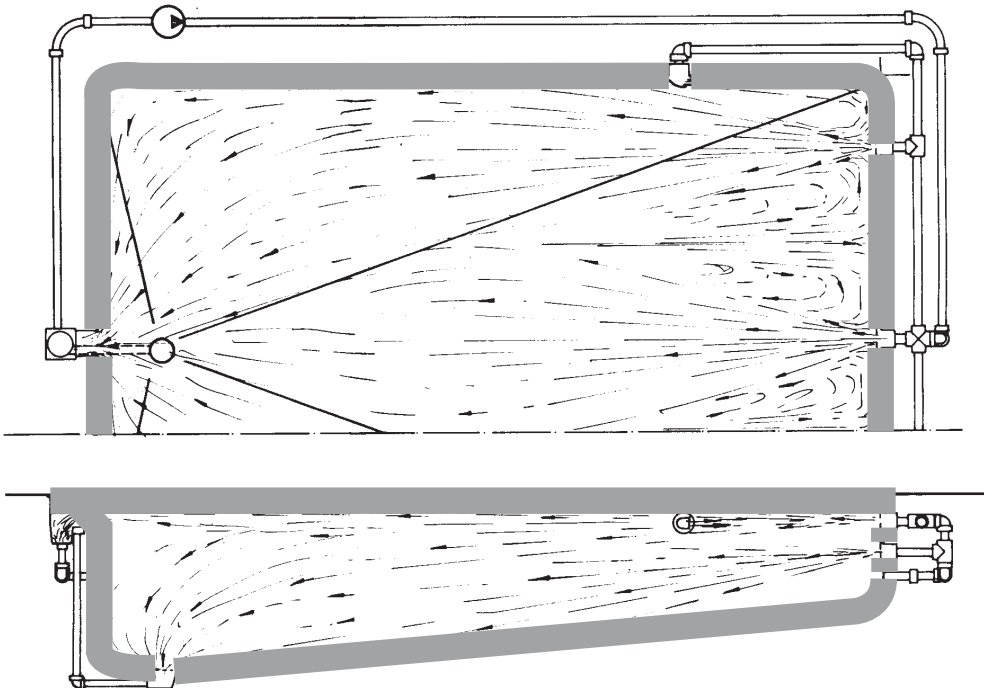
## Arrangement of the main drain at the pool

The best way to empty a swimming pool completely, is when the drain aperture is at the most profound point in the pool. That means, that the ground has to show an allround little inclination to the main drain.

## Operating description

The correct operation of the swimming pool demands a permanent filtering of water, the check and adjustment of pH valence and concentration of chemicals, as well as the heating up of water if necessary.

Thus, the main drain - combined with the skimmer - turns out to be a necessary part of the water circulation system. On the one hand, the filter system continuously receives water from the pool (1/3 over the main drain and 2/3 over the skimmer). On the other hand, a current is produced through the water circulation, which avoids dead areas in the pool - a good intermixture is assured, for example when heating up or adding chemicals.



## A padlóösszefolyó elhelyezése a medencében

A medencét abban az esetben lehet maradék nélkül leüríteni, amennyiben az ürítő nyílás a medence legmélyebb pontján van. Ez a gyakorlatban azt jelenti, hogy a medence aljzatának minden oldalról a padlóösszefolyó felé kell lejtteni.

## Működési tájékoztató

Az úszómedencék rendeltetésszerű használata a víz szűréséből, a megfelelő pH érték és egyéb vegyszerek beállításából, illetve a víz melegítéséből (amennyiben ez szükséges) áll.

Ebben a rendszerben padlóösszefolyó a felszíni elszívóval (szkimmer) kombinálva elengedhetetlen tartozéka eme vízkörforgásnak. Egyik oldalról a szűrőberendezés folyamatosan átáramoltatja a medence vizét (1/3 a padlóösszefolyón keresztül, 2/3 a szkimmeren keresztül), másrészt a víz áramlása csökkenti a medencékben fellépő pangó vízzónákat. Így biztosítja a felmelegített, ill. a bevegyszerezett víz ideális keveredését.

## Расположение донных стоков в бассейне

Бассейн можно слить без остатка в том случае, если сливное отверстие находится в наинизшей точке бассейна. На практике это означает, что любая точка дна бассейна должна иметь уклон в сторону стока.

## Информация о работе

Использование бассейнов по назначению предполагает фильтрацию, установку требуемого значения pH и прочих химических препаратов, а также нагрев воды. В этой системе донный сток, объединенный с поверхностным отсосом (скиммером) является неотъемлемой принадлежностью циркуляции воды. С одной стороны, система

ф и л ь т р а ц и  
н е п р е р ы в н о  
ц и р к у л и р у е т  
в о д у  
б а с с е й н а (1/3  
ч а с т ь  
ч е р е з  
д о н н ы й  
с т о к,  
а 2/3  
ч а с т е й  
ч е р е з  
с к и м м е р), а с  
д р у г о й,  
э т а  
ц и р к у л я ц и я  
в о д ы  
с н и ж а е т  
в е р о я т н о с т ь  
о б р а з о в а н и я  
в  
б а с с е й н е  
з о н  
с т о я ч е й  
в о д ы. Э т и м  
о б е с п е ч и в а е т  
с я  
и д е а л ь н о е  
с м е ш и в а н и е  
п о д о г р е т о й  
и  
х и м и ч е с к и  
о б р а б о т а н н о й  
в о д ы.

Dieses Produkt erhalten Sie bei / You will obtain this product from:



FÜR DEN SCHWIMMBADBAU  
UND DIE UNTERWASSERTECHNIK

das 'know how'  
im Schwimmbadbau

MTS-PRODUKTE GMBH • POSTFACH 4361 • 40854 RATINGEN • AN DEN DIEKEN 61 • 40885 RATINGEN-LINTORF

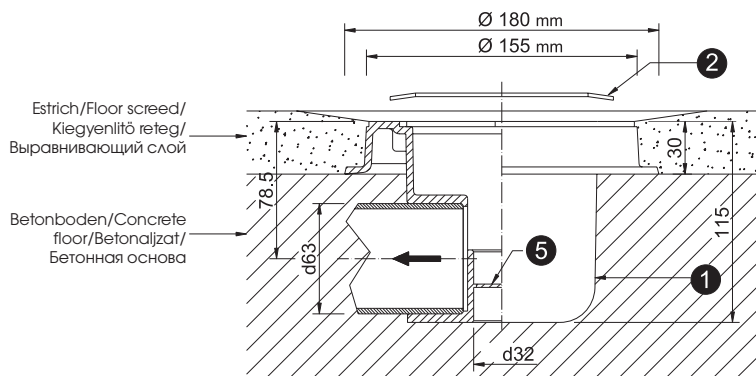
TEL. 02102 - 3 30 67/68 • FAX 02102 - 3 30 60

Internet: [www.mts-produkte.de](http://www.mts-produkte.de) • e-mail: [info@mts-produkte.de](mailto:info@mts-produkte.de)



# Zum Einbau in Betonbecken/To be mounted in concrete pools/ Betonmedencébe történő beépítéshez/Монтаж в бетонном бассейне

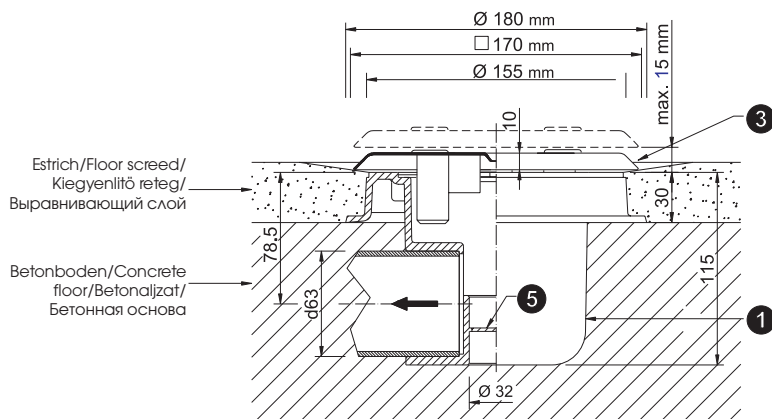
Einlegerost NIRO V4A/Inserted grate AISI 316/  
Nemes acél rács/Решётка из нержавеющей стали



Art./Item/Csz./Арт. 43314



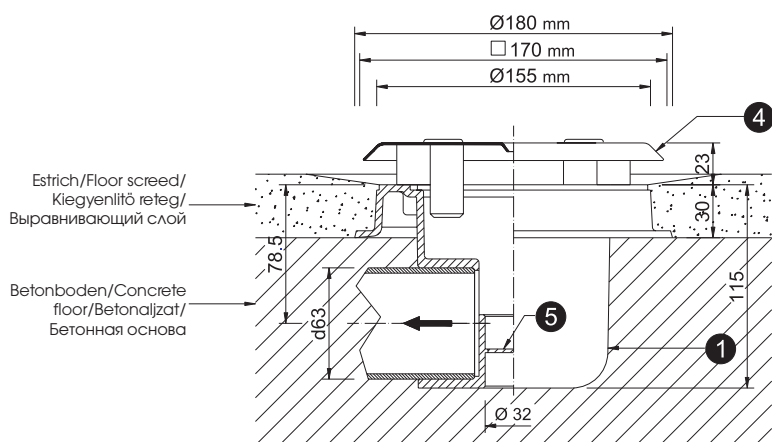
Höhenverstellbare Abdeckblende NIRO V4A/  
Adjustable cover AISI 316/ Takaró nemesacélból, állítható/  
Решётка с установкой высоты, нержавейка



Art./Item/Csz./Арт. 43324



Antiwirbeldeckel NIRO V4A/Antivortex cover AISI 316/  
Örvénygátló tető/Противовихревая крышка



Art./Item/Csz./Арт. 43354



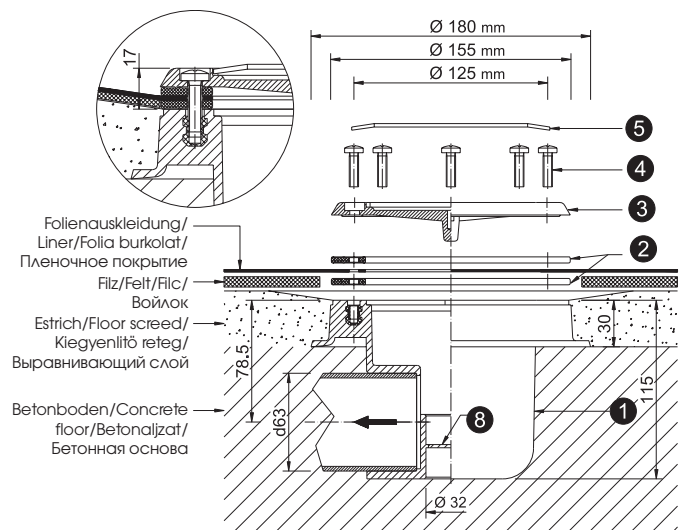
- 1 Bodenablauf-Gehäuse ohne Gewindebuchsen/Main drain housing without threaded bushes/Padrólösszefolyó-ház menetes hüvelyek nélkül/Корпус донного слива без резьбовых отверстий
- 2 Einlegerost Niro/Inserted grate AISI 316/Rozsdamentes rács/Нержавеющая решётка
- 3 Abdeckblende Niro höhenverstellbar/Adjustable cover AISI 316/Rozsdamentes takarólap magasságban állítható/Нержавеющая крышка с установкой высоты
- 4 Antiwirbeldeckel Niro/Antivortex cover AISI 316/Örvénygátlós tető rozsdamentes/Противовихревая крышка
- 5 Klebeanschluss d32mm innen/Sticking connection d32mm inside/Ragasztható csatlakozás d32mm belső/Внутреннее клеевое соединение d 32mm

# Zum Einbau in vorgefertigte Becken und Becken mit Folienauskleidung/ To be mounted in prefabricated or concrete pools with liner/ Kész- ill. fóliaburkolatú medencékhez/Монтаж в плёночном и литом бассейнах

Einlegerost NIRO V4A/Inserted grate AISI 316/  
Nemes acél rács/Решётка из нержавеющей стали



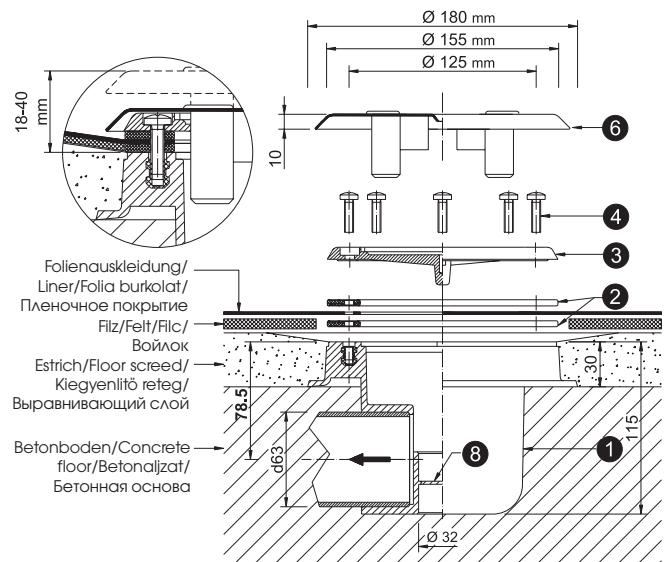
Art./Item/Csz./Apr. 48314



Höhenverstellbare Abdeckblende NIRO V4A/  
Adjustable cover AISI 316/ Takaró nemesacélból, állítható/  
Решётка с установкой высоты, нержавейка



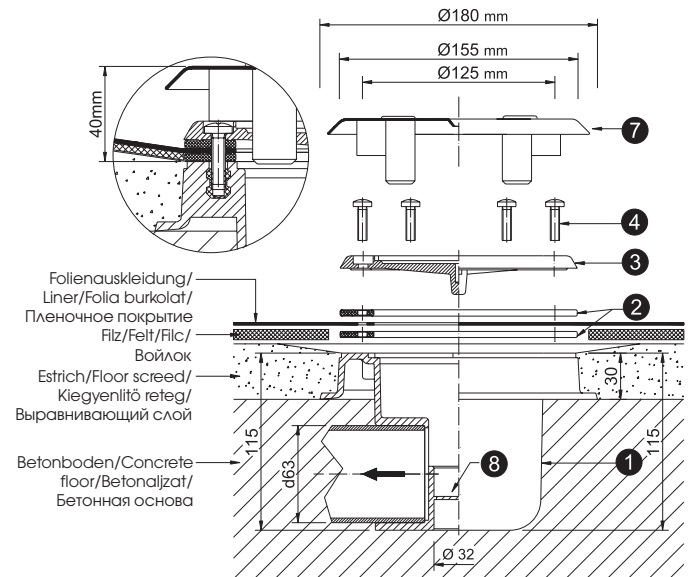
Art./Item/Csz./Apr. 48324



Antiwirbeldeckel NIRO V4A/Antivortex cover AISI 316/  
Örvénygátló tető/Противовихревая крышка



Art./Item/Csz./Apr. 48354



- 1 Bodenablauf-Gehäuse mit Gewindebuchsen/Main drain housing with threaded bushes/Padlóösszefolyó-ház menetes hüvelyekkel/Корпус донного слива с резьбовыми отверстиями
- 2 Dichtungen 154 x 110 x 3 mm EPDM/Seals 154 x 110 x 3 mm EPDM/EPDM tömítések 154 x 110 x 3 mm/Прокладки 154 x 110 x 3 мм ЕПДМ
- 3 BAK-Flansch PA6 30% GF/BAK-Flange PA6 30% GF/ Karima PA6 30% GF/Фланец донного слива PA6 30 % GF
- 4 Schrauben DIN 7985 M6 x 22 V4A/Screws DIN 7985 M6 x 22 V4A/DIN 7985 M6 x 22 V4A csavarok/Шурупы ДИН 7985 М6 х 22 V4А
- 5 Einlegerost Niro/Inserted grate AISI 316/Rozsdamentes rács/Нержавеющая решётка
- 6 Abdeckblende Niro höhenverstellbar/Adjustable cover AISI 316/Rozsdamentes takarólap magasságbán állítható/Нержавеющая крышка с установкой высоты
- 7 Antiwirbeldeckel Niro/Antivortex cover AISI 316/Örvénygátlós tető rozsdamentes/Противовихревая крышка
- 8 Klebeanschluss d32mm innen/Sticking connection d32mm inside/Ragasztható csatlakozás d32mm belső/Внутреннее клеевое соединение д 32 мм

**Anschlußmöglichkeiten/Connections/  
Csatlakozási lehetőségek/Соединения**

